



版本: SPEC\_DZT-485G-48V/10A\_V1.3

日期: 2025-04

# DZT-485G-48V/10A 主机转换模块

## 产品手册

辉红（上海）技术有限公司

## 目录

一、产品概述 .....	2
二、产品参数 .....	2
三、波特率设置 .....	2
四、接口说明 .....	2
五、接线说明 .....	3
六、指示灯说明 .....	3
七、输出压降 .....	3
八、使用注意事项 .....	4
九、外形尺寸 .....	4
十、售后服务 .....	4
十一、免责声明 .....	5

## 一、产品概述

本产品为 POWERBUS 主站通讯模块，用于 RS485 转 POWERBUS 主机端，总线电流小于 10A 的集群控制系统。

## 二、产品参数

参数	最小值	典型值	最大值	单位
储存温度	-65	-	+150	°C
工作温度	-40	-	+85	°C
输入电压	12	-	48	V
静态工作电流	-	30	-	mA
总线最大输出电流	-	-	10**	A

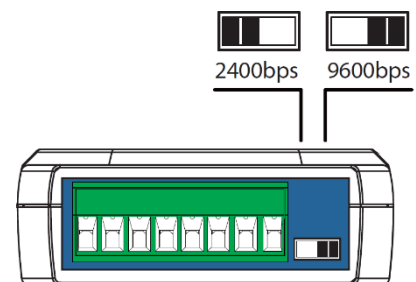
注\*\*：9600bps 下最大电流 5A，输出端压降 4V；

2400bps 下由于热耗散体积，限制电流为 10A，输出端压降 1V。

## 三、波特率设置

POWERBUS 系统由两种波特率可选。

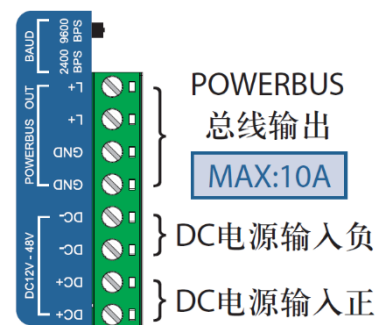
请根据您的系统速率，选择 2400BPS 或者 9600BPS 对应的外壳速率指示灯其一也会亮起。



## 四、接口说明

POWERBUS 总线输出接口，请注意总负载电流不能超过 10A，产品内部有 10A 一次性熔断保险丝。

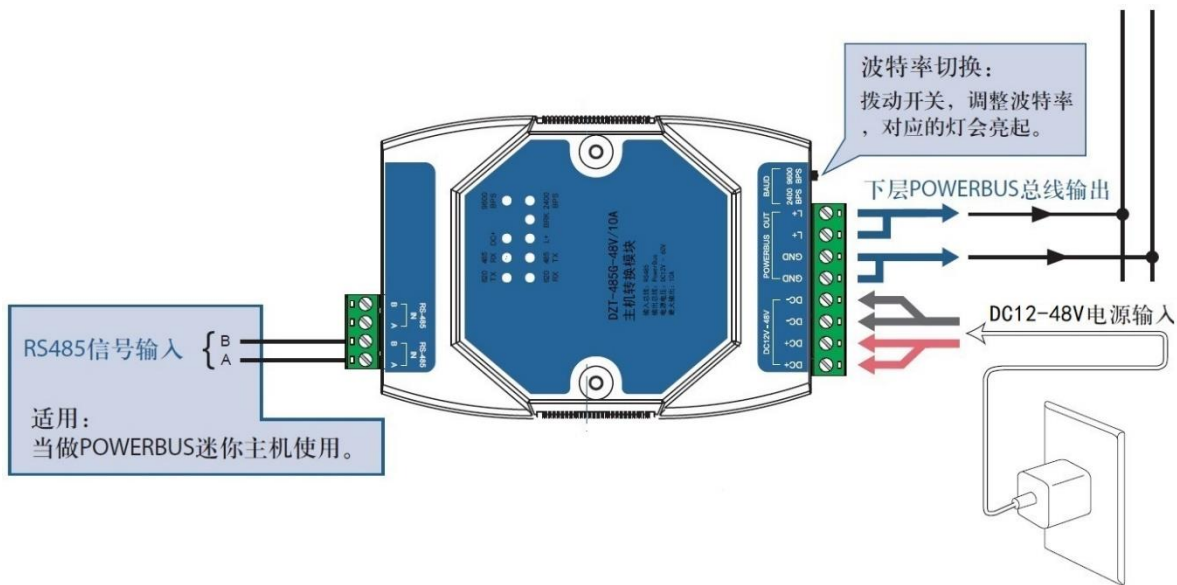
DC 电源输入功率应与负载网络电流匹配，电压范围 12V-60V，请注意极性。



信号输入接口为两路 RS485，两路接口相通。方便输入总线级联。



## 五、接线说明



## 六、指示灯说明

DC+：外部直流电源接入指示。外部电源接入后应常亮。

L+：总线输出电源输出指示。正常运行时应常亮。

BRK：总线短路保护提示。在总线短路或者漏电发生时点亮、正常运行时不应点亮。

620\_RX：EV620 接收到数据时，闪亮。

620\_TX：EV620 发送数据时，闪亮。

485\_RX：RS485 接收到数据时，闪亮。

485\_TX：RS485 发送数据时，闪亮。

2400BPS：2400 波特率指示。

9600BPS：9600 波特率指示。

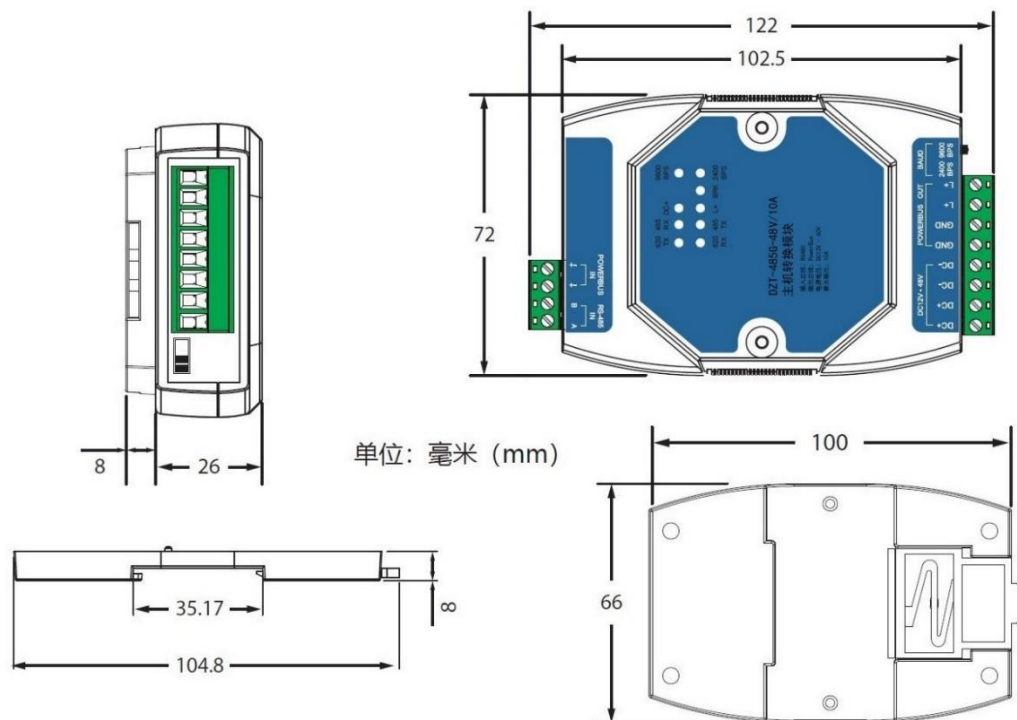
## 七、输出压降

输入电压 (V)	2400 波特率输出电压 (V)	9600 波特率输出电压 (V)
12.01	11.73	10.91
24.02	23.11	20.42
36.08	34.54	29.95
48.05	45.88	39.43

## 八、使用注意事项

- 1、本产品不具备防水功能，请保持其干燥；
- 2、请按照接线说明，核对无误后再开启电源。如果接线错误，可能导致设备永久性损坏；
- 3、本设备内部内置 48V 的 TVS，所以不要使输入电压超过 48V，否则可能永久损坏设备；
- 4、本设备内置 10A 一次性保险丝，如发生短路或输出大于 10A 可能导致熔断。包装内随送一只保险丝；
- 5、请勿投掷、强烈摔打本产品。如果产品有损坏，如凹陷、穿刺、变形、腐蚀等，禁止使用；

## 九、外形尺寸



## 十、售后服务

- 1、产品在出厂前均经过严格检验和质量控制，如出现工作异常或怀疑内部模块故障，请及时同本公司技术支持联系。
- 2、产品质保 1 年，从发货之日起计。质保期间，产品正常使用过程中出现的产品质量问题均由本公司免费维修或更换。

3、我公司可提供产品定制，具体需求可直接联系公司技术人员。

## 十一、免责声明

本公司尽量为客户提供最新、准确和深入的文档。但是，本公司对使用它或因使用它可能导致的任何专利侵权或第三方其他权利不承担任何责任。特征数据，可用型号和提供的参数在不同的应用中可能并且确实有所不同。本文描述的应用示例仅用于说明目的。

本公司保留进行更改的权利。商标和注册商标是其各自所有者的财产，本文档并不暗示或明示授予其设计或制造任何产品的版权许可。